

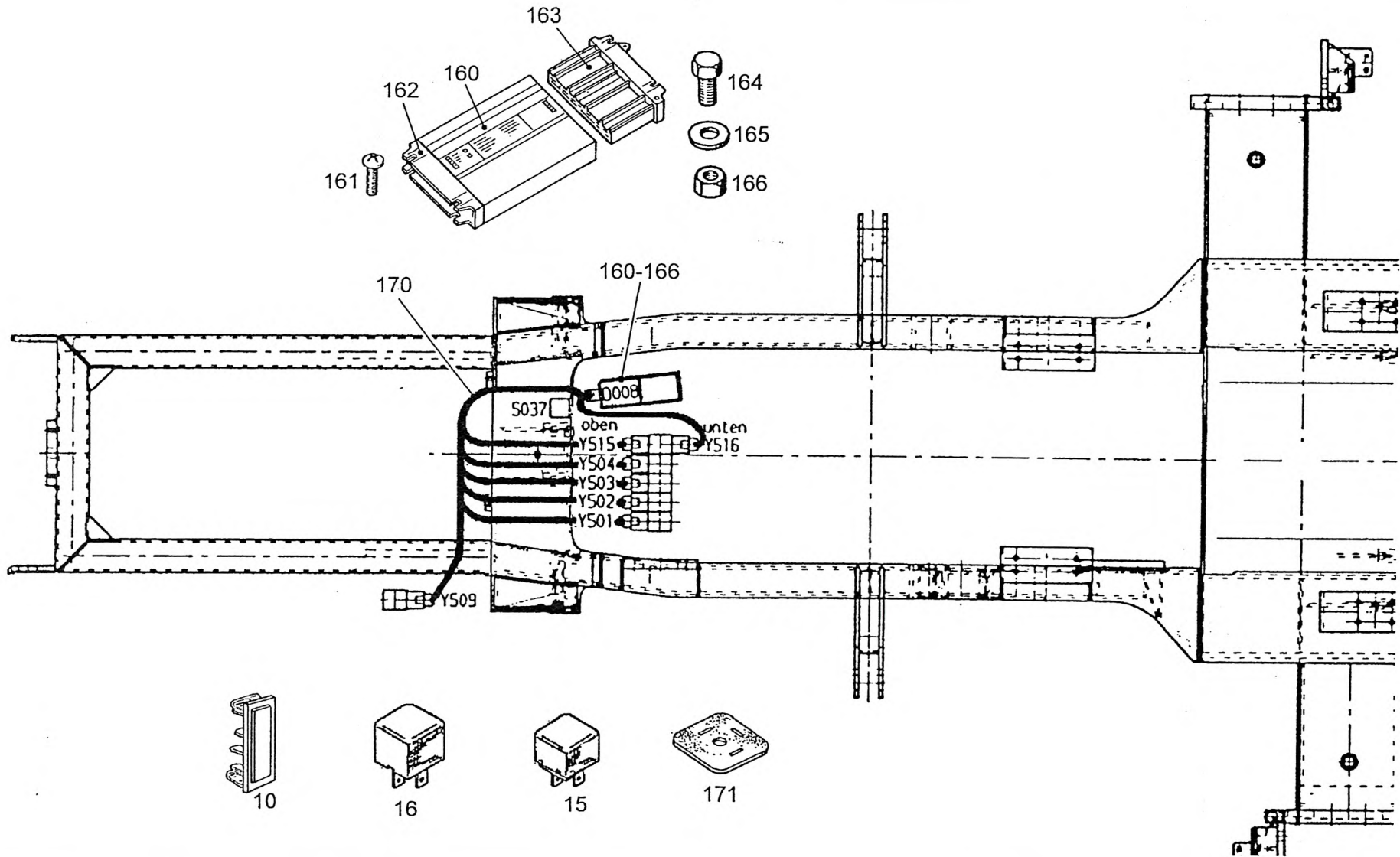
ELECTRICAL SYSTEM DRIVING POSSIBLE  
ELEKTR-ANLAGE VERFAHRBAR  
INSTALLATION ELECTRIQUE CONDUITE POSSIBLE

997-077-64183

Figure  
Bild  
Figure

7764183

1730-01



ELECTRICAL SYSTEM DRIVING POSSIBLE  
 ELEKTR-ANLAGE VERFAHRBAR  
 INSTALLATION ELECTRIQUE CONDUITE POSSIBLE

997-077-64183

Figure  
 Bild  
 Figure

7764183

1730-01



Item Pos. Réf	Part No. Teil-Nr. Pièce No	Designation Benennung Désignation	all alle tous	Qty/assy Stck/Variante Pièce/ensemble								Figure Bild Figure	
				A	B	C	D	E	F	G	H		
10	997-084-75133	MASK BLENDE OBTURATRICE	1										
15	997-084-75200	RELAY (K730) RELAIS RELAIS	1										
16	997-084-64776	RELAY (K731) RELAIS RELAIS	1										
160	997-070-06928	HOUSING GEHAEUSE BOITIER	1										
161	997-070-07139	SOCKET HEAD SCREW M4X16 ZYL-SCHRAUBE VIS A TETE CYL	12										
162	997-070-06929	COVER GEHAEUSEDECKEL COUVERCLE DE BOITIER	1										
163	997-070-06930	MODUL (D008) MODUL MODUL	1										
164	997-000-54383	HEX BOLT M6X20 6KT-SCHRAUBE VIS HEXAGONALE	4										
165	997-001-04731	DISK 6,4 SCHEIBE DISQUE	8										
166	997-000-57125	HEX NUT M6 6KT-MUTTER ECROU HEXAGONALE	4										
170	997-077-64153	CABLE HARNESS ASSY KABELBAUM KPL FAISCEAU DE CABLES CPL	1									1730-02	
171	997-017-25790	GASKET DICHTUNG JOINT	7										